

# BYSKEUGNEN

Montage och eldningsinstruktion



## Installationsanvisning för Byskeugnen (bakansluten)

Ta alltid kontakt med skorstensfejaren och byggnadsnämnden för installation av eldstad.

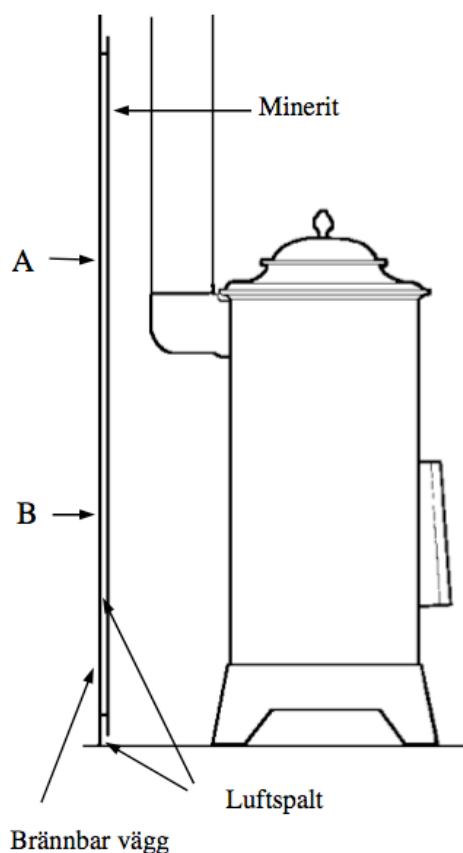
Byskeugnen kan normalt monteras på befintligt bjälklag.

Eldstadsplan kan bestå av 3 mm plåt eller klinker och ska gå minst 30 cm framför och 20 cm på sidan av Byskeugnen.

Avstånd till brännbar vägg är normalt 50 cm, men avståndet kan minskas till 26 cm mellan kamin-kroppen och väggen om en obrännbar brandklassad skiva monteras 3 cm från väggen så att luft kan passera bakom skivan då blir avståndet mellan rökrör och vägg 11 cm. (Rökröret har liten strålningsyta jämfört med kaminen.)

Skiva av lättbetong 70 mm kan även användas, den monteras dikt mot väggen och då blir avståndet från rökrör till brännbar vägg som ovan.

Tilluft till förbränningen tas från rummet och då bör en tilluftsventil anordnas i närheten av kaminen, denna bör ej monteras vid golvet.



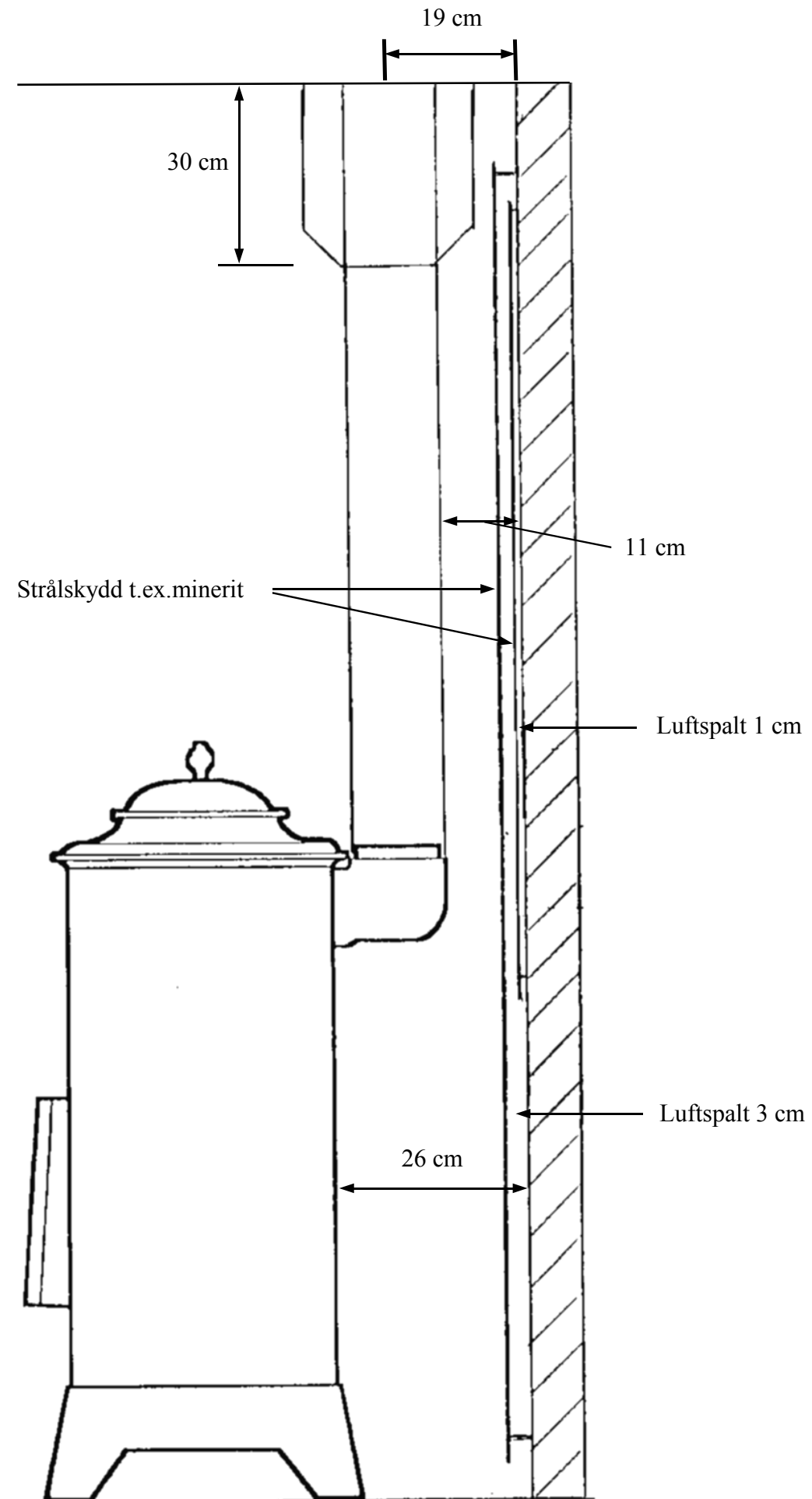
### Resultat av temp-mätningar bakom minerit

Kaminens rökrör var 9 cm från väggen under hela testet.

Test med minerit 27mm från väggen.

Tid:	Rumstemp 40cm fr golv:	Temp vid A	Temp vid B	Rökgas- temperatur
0.00	14	14	14	14
1.15	22	40	35	-
2.00	27	51	44	-
2.45	28	54	51	340
3.30	31	68	60	310
4.15	32	65	59	290
4.45	33	62	56	250
5.30	34	63	60	300

# Förslag för montering mot brännbar vägg.

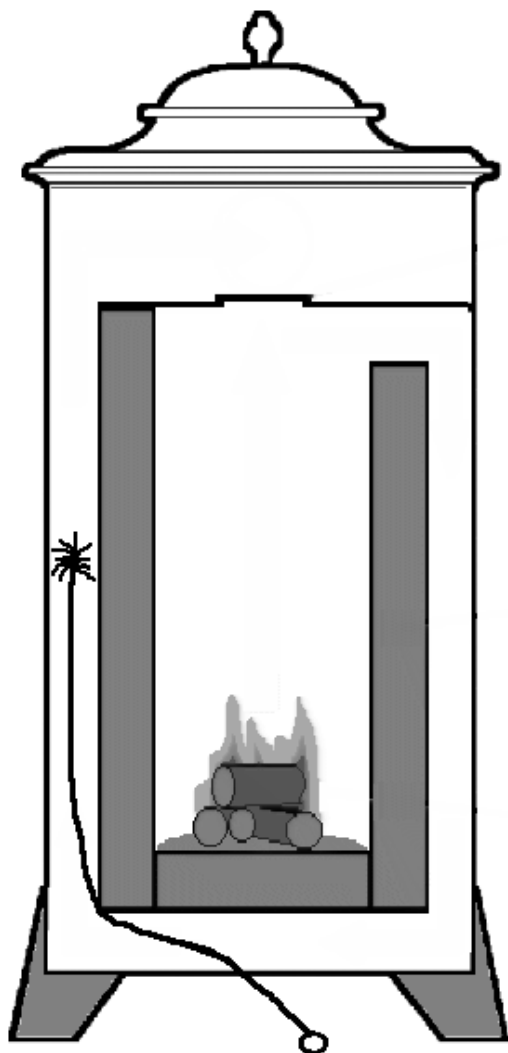


## Viktigt! Läs före eldning.

Vid nyleverans av Byskeugnen finns fukt kvar i keramikeldstaden. Vid för hastig uppvärmning hinner inte fukten i keramiken dunsta utan vattnet börjar koka och stenarna kan sprängas. Därför är det **mycket viktigt** att första eldningen utförs på följande sätt.

- 1 Öppna direktspjället (se bild sid. 4). Direktspjället ska vara öppet första 4-5 tim
- 2 Reglagen för primär och sekundärluft öppnas
- 3 Reglagen för luftspolning av glaset på eldstadsluckan öppnas.
- 4 Börja elda med papper kartong eller liknande.
- 5 Fortsätt sedan eldningen med små stickor i ca. 4 timmar.
- 6 Sedan ökas eldningen på med lite ved.
- 7 Efter ytterligare 2 timmar ökas eldningen på till en ordentlig brasa med 2 inlägg på ca. 2-3 kg ved per gång och ca 30 min mellan inläggen.

Punkt 4-7 skall ske utan uppehåll i ca 5-6 tim



### *Borttagning av aska ur Byskeugnen.*

Lämna alltid kvar ca 3 cm aska i botten på eldstaden, askan utgör ett skydd för eldstadsbotten.

### **OBS!**

**Vid hantering av aska iakttas största aktsamhet pga. brandrisk. Plåtkärl med lock rekommenderas.**

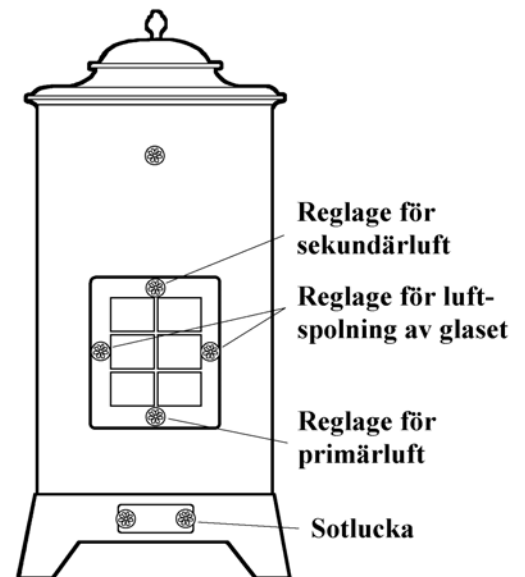
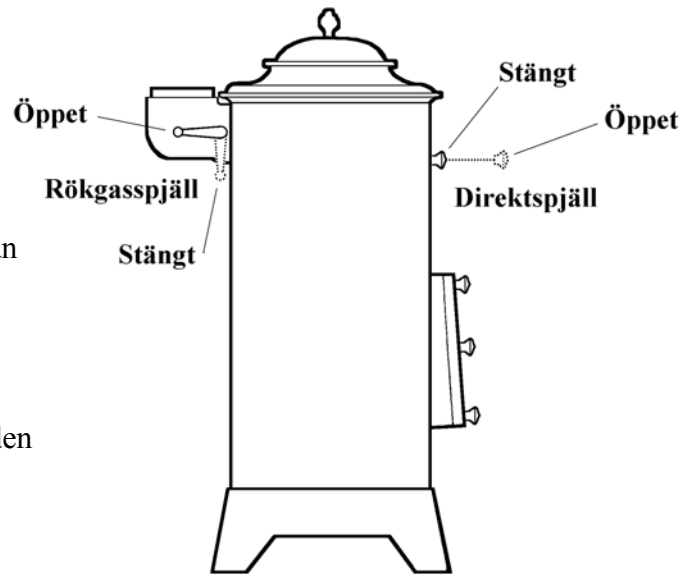
### *Sotning av Byskeugnen*

Kokplattan tas bort och övre delen rensas från sot.

Sidokanalerna (5x40 cm) rensas med mjuk viska med skaft från sotluckan.

## Eldningsinstruktion för Byskeugnen

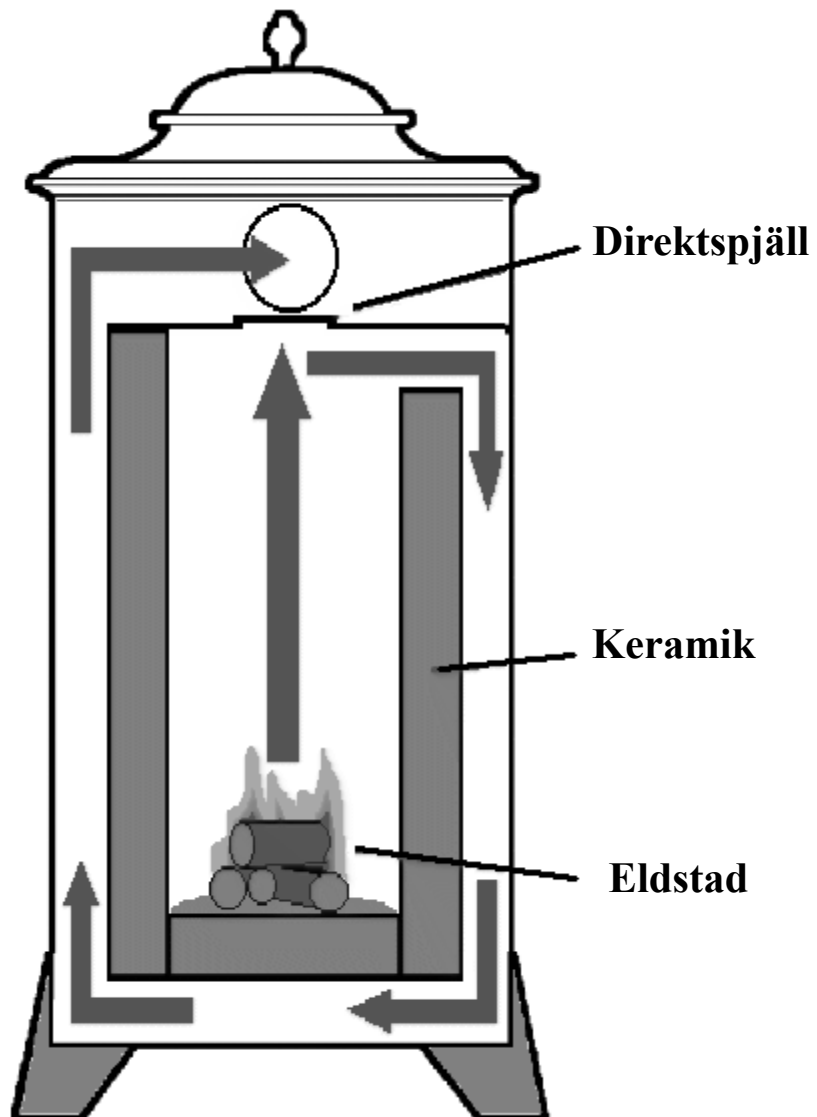
- Rökspjället öppnas. (Finns ej på alla)
- Direktspjället öppnas.
- Reglagen för primär och sekundärluft öppnas.
- Reglagen för luftspolning av glaset på eldstadsluckan öppnas.
- Papper eller näver läggs in på eldstadsbotten.
- ca 1 kg finhuggen ved läggs in. (Luftigt.) OBS! Veden placeras liggande.
- Kontrollera före tändning att det är drag i eldstaden.
- Efter tändning lämnas luckan öppen ca 1 cm i några minuter.
- När första vedinlägget brunnit upp till hälften och keramikeldstaden blivit varm, lägger man på mera ved. (ca 2 kg)
- Låt luckan vara öppen 1 cm någon minut, sedan stängs luckan och direktspjället skjuts igen.
- När det blivit bra fyr kan primär och sekundärluften justeras, så det blir en fin förbränning och minimal rökutveckling från skorstenen.
- Nu ska det knappt synas någon rök från skorstenen och det är bara att njuta av en härlig, effektiv och miljövänlig brasa.
- När eldningen är avslutad och det inte finns kvar någon glöd i eldstaden kan reglagen på luckan stängas, för en lång och skön eftervärme.



*Att tänka på*

- \* **Veden ska vara torr och kluven.**
- \* **All aska tas ej ur eldstaden. (Lämna kvar minst 3 cm)**
- \* **Lämpligt vedinlägg 2-3 kg. (Veden bör ej gå över första spröjsen)**
- \* **Vedlängd ca 33 cm.**
- \* **Elda ej skräp och avfall. (Ger dålig förbränning och lukt)**
- \* **Vid hantering av aska iakttas största aktsamhet pga. brandrisk. (Plåtkärl med lock rekommenderas)**

# Byskeugnen, funktionsskiss





# UTLÅTANDE

Byskeugnen AB  
Kyrkgatan 4  
930 47 BYSKE

Handläggare, enhet/Handled by, department	Datum/Date	Beteckning/Reference	Sida/Page
Jörgen Andréasson, Energiteknik, am Tel +46 (0)33 16 55 01	1996-12-17	96E1 2742 A	1 (1)

## Miljöprovning av vedeldad kamin

Härmed intygas att kaminen Byskeugnen har genomgått miljöprovning enligt SP-METOD 1425. Resultatet från provningen är redovisad i en rapport med beteckningen 96E1 2742.

Kaminen har därvid visat sig ge en tjärhalt i rökgaserna understigande det föreslagna gränsvärdet 40 mg/MJ bränsle. Kaminen Byskeugnen uppfyller därmed de utsläppskrav som gäller vid installation inom tätort.

### SP- Sveriges Provnings- och Forskningsinstitut Förbränningsteknik

Geron Johansson  
Tekniskt ansvarig

Jörgen Andréasson  
Teknisk handläggare